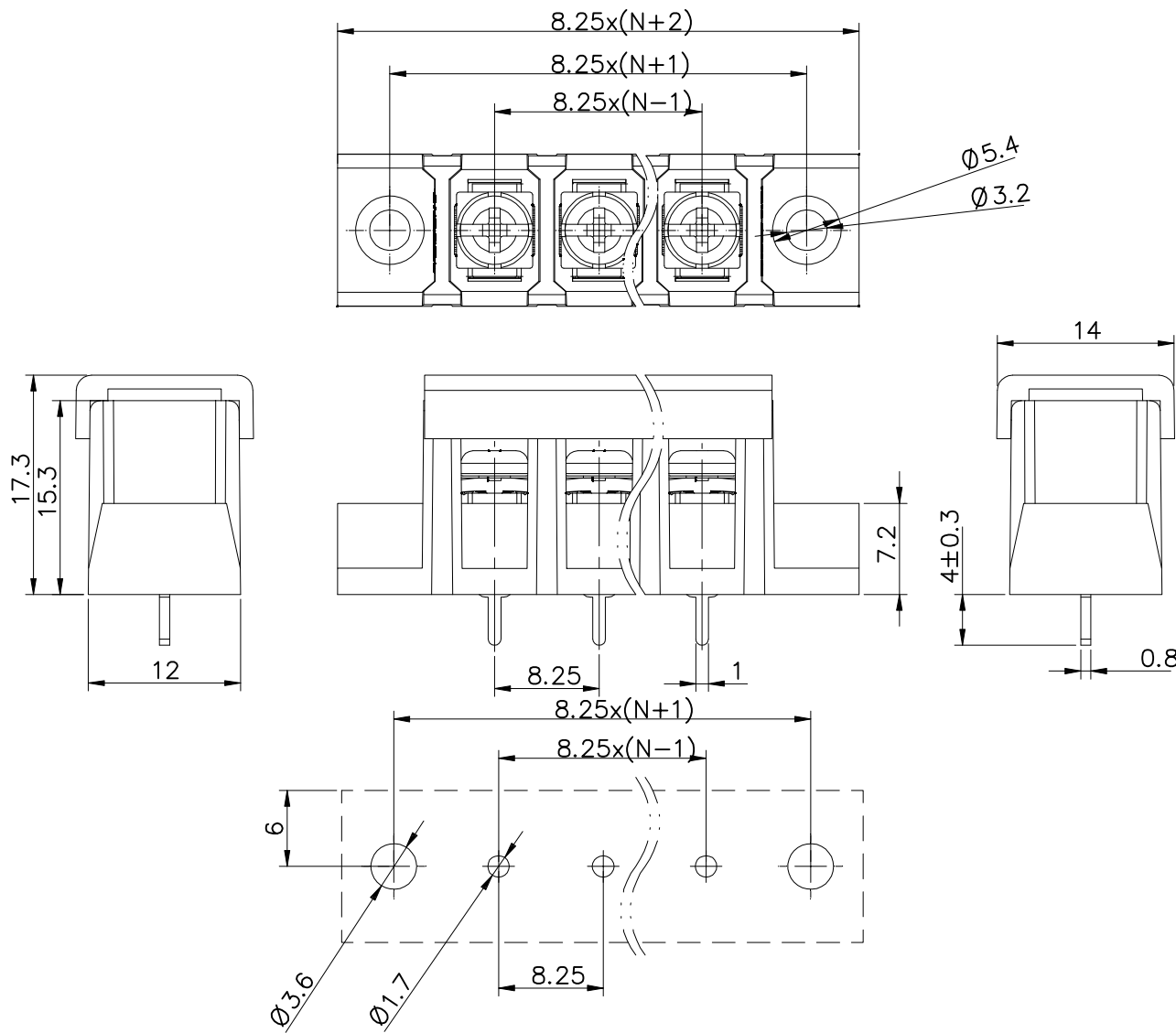


版次 (Version)	变更内容 (Rev. Content)	变更者 (Change Person)



技术参数 (Technical Data)				
UL	应用组别(Use group)	B	C	D
	额定电器参数 (Rated Electrical Parameters)	300V/15A	150V/15A	300V/10A
IEC	过压类别 (Overvoltage Category) /污染等级 (Pollution Degree)	III/3	III/2	II/2
	额定电器参数 (Rated Electrical Parameters)	300V/24A	300V/24A	300V/24A
压线范围(Wire Range)		22~14AWG		
工频耐压(Frequency Voltage)		/		
冲击耐压(Rated Surge Voltage)		/		
绝缘阻抗 (Insulation Resistance)		/		
接触电阻(Contact Resistance)		/		
剥线长度(String Length)		/		
工作温度(Temperature)		-40° C~+105° C		
额定扭矩(Rated torque)		M3/0.5		
材质和电镀(Material and plating)				
绝缘材质(Housing)		PA66		
导体材料(Contact)		铜合金, 镀锡(Copper alloy, Sn plated)		
/		/		

产品命名编码:  
(Product Number Code):

**BT2.5-XX-825-38CM-YY**


系列 (Series)                      型号 (Model)  
极数 (NO. of poles)              塑体颜色 (Housing Color)

端子间距 (Pitch)

- |                |                       |
|----------------|-----------------------|
| 1: 绿色 (Green)  | 7: 透明色 (Transparent)  |
| 2: 蓝色 (Blue)   | 8: 白色 (White)         |
| 3: 黑色 (Black)  | 9: 黄色 (Yellow)        |
| 4: 灰色 (Grey)   | Y: 多种颜色 (Mixed color) |
| 5: 橙色 (Orange) |                       |
| 6: 红色 (Red)    |                       |

P=8.25mm, N为孔位数 (N for hole digits), 有效位数为 (Significant Digits): 02p~24p

N	02P	03P	04P	05P	06P	07P	08P	09P	10P	11P	12P	13P
L	33.00	41.25	49.50	57.75	66.00	74.25	82.50	90.75	99.00	107.25	115.50	123.75
B	8.25	16.50	24.75	33.00	41.25	49.50	57.75	66.00	74.25	82.50	90.75	99.00
N	14P	15P	16P	17P	18P	19P	20P	21P	22P	23P	24P	
L	132.00	140.25	148.50	156.75	165.00	173.25	181.50	189.75	198.00	206.25	214.50	
B	107.25	115.50	123.75	132.00	140.25	148.50	156.75	165.00	175.25	181.50	189.75	

 <b>东莞市澳斯电子有限公司</b> <b>DONGGUAN AOSI ELECTRONICS CO., LTD.</b>	公差范围 (Tolerance Range)	
	150~	±1.50
型号 (Type): BT2.5-XX-825-38CM-YY	60~150	±1.00
	30~60	±0.60
核准 (Approval):	6~30	±0.40
	0~6	±0.25
核审 (Audit):	角度 (Angle) X	±2°
	单位 (Units): mm	X.X
设计 (Design):	页码 (Page): 1/1	比例 (Scale): FULL
		版次 (Version): T0